

MINI DOT

Design Filippo Cannata



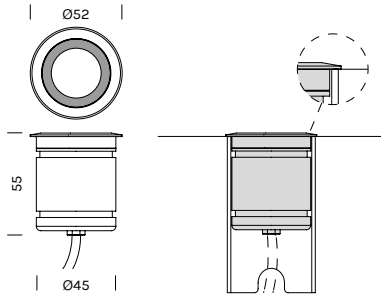
Mini Dot è un faretto da incasso a pavimento connotato da una ghiera minimale ed elegante.

Il comfort visivo è assicurato dallo schermo anti-abbagliamento situato all'interno del faretto, che permette di diffondere la luce senza infastidire gli occhi.

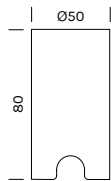
Mini Dot is a recessed spotlight featuring a minimal and elegant ring.

Visual comfort is ensured by the anti-glare screen located inside the spotlight, which allows light to be diffused without bothering the eyes.





articolo item	temperatura colore colour temperature	°ottica °optic	finitura finish	Ø ghiera Ø ring	potenza power	lumen lumens
133	M 2700 °K	15	-Al	ghiera Ø 52 mm inox ring Ø 52 mm stainless steel	5,8W	445 lm
	W 3000 °K	36				480 lm
	N 4000 °K	00				515 lm



Controcassa
Outercasing

CN08

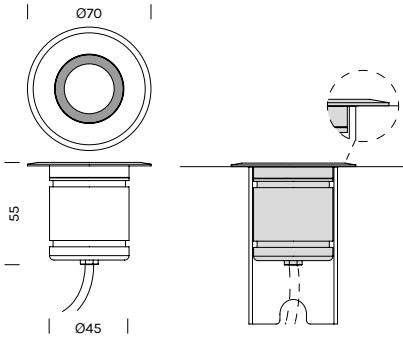
-AA

Controcassa alluminio anodizzato
per minidot built-in
Anodized aluminum outercasing
for minidot built-in

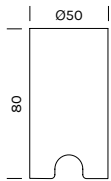
Alimentatori 24Vdc in tensione in remoto - Remote constant voltage drivers 24Vdc

articolo item	potenza power	dimensioni dimension	n° articoli alimentabili n° of items powerable
AL1424-IP	14W	90x39x19	1-2
OL1X30	30W	175x42x34	1-5
OL1X75	75W	200x50x32	1-12





articolo item	temperatura colore colour temperature	°ottica °optic	finitura finish	Ø ghiera Ø ring	potenza power	lumen lumens
135	M 2700 °K	15	-Al	ghiera Ø 70 mm inox ring Ø 70 mm stainless steel	5,8W	445 lm
	W 3000 °K	36				480 lm
	N 4000 °K	00				515 lm



Controcassa
Outercasing

CN08	-AA	Controcassa alluminio anodizzato per minidot built-in Anodized aluminum outercasing for minidot built-in
-------------	------------	---

Alimentatori 24Vdc in tensione in remoto - Remote constant voltage drivers 24Vdc

articolo item	potenza power	dimensioni dimension	n° articoli alimentabili n° of items powerable
AL1424-IP	14W	90x39x19	1-2
OL1X30	30W	175x42x34	1-5
OL1X75	75W	200x50x32	1-12

