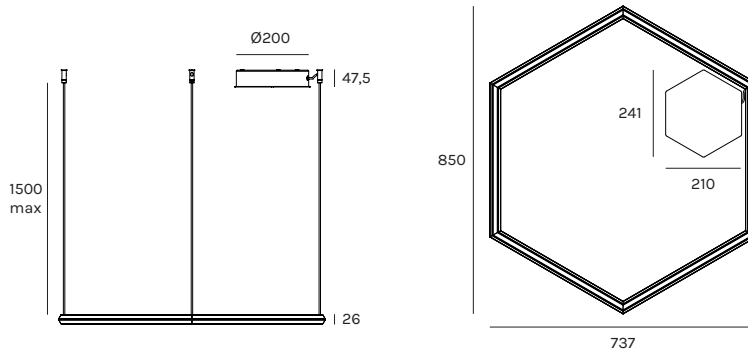


# POLY ESAGONO 850

Design Michele Marcon

Registered Design



SU RICHIESTA  
ON REQUEST



unità - unit = mm

## Dati tecnici - Datasheet

Sorgente luminosa - Light Source	LED
Potenza - Power	2x 34,5W
Alimentazione - Supply current	230V 50Hz
Lumen sorgente - Source lumens	2700°K= 2x 4284lm 3000°K= 2x 4284lm Dim to Warm= n/d
Classe di isolamento - Safety class	I
IP	IP20
Classe energetica - Energy class	A / A+ / A++
Indice di resa cromatica - Colour rendering index	CR197
Ottica - Optics	diffusa - diffused
Driver	incluso - included
Lunghezza Cavo - Cable Length	1,5mt - 59inch
Dimmerabile - Dimmable	1-10 -DALI - PUSH

## Composizione codice - Code composition

example 1234W00-AA

articolo item	temperatura colore colour temperature	finitura finish
<b>9622</b>	<b>M</b> 2700 °K	<b>-BR</b> Brunito Burnished
	<b>W</b> 3000 °K	
	<b>D</b> Dim to Warm	<b>-OR</b> Oro ricco Rich gold