

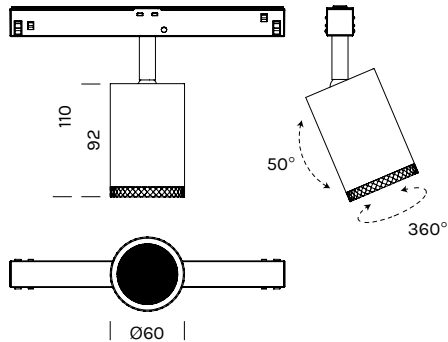
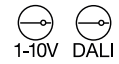
# BEAM MASTER TRACK 60

Design Marc Sadler

Registered Design



SU RICHIESTA  
ON REQUEST



unità - unit = mm

## Dati tecnici - Datasheet

Sorgente luminosa - Light Source	LED
Potenza - Power	1x 8,5W MAX
Alimentazione - Supply current	48Vdc
Lumen sorgente - Source lumens	2700°K= 1034lm 3000°K= 1076lm 4000°K= 1104lm
Classe di isolamento - Safety class	III
IP	IP20
Classe energetica - Energy class	A / A+ / A++
Indice di resa cromatica - Colour rendering index	CR197
Ottica - Optics	12° - 35° - 55°
Driver	escluso - excluded
Binario - Track	MAGNETIC TRACK 48V

## Composizione codice - Code composition

example 1234W00-AA

Monocolore (ghiera inclusa) - Single color (ring included)

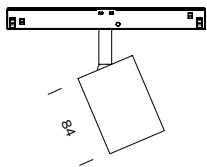

articolo item	temperatura colore colour temperature	°ottica °optic	finitura finish
<b>4327</b>	<b>M</b> 2700 °K	<b>12</b> <b>35</b> <b>55</b>	<b>-BI</b> Bianco opaco - RAL 9003 Matt white
	<b>W</b> 3000 °K		<b>-BV</b> Brunito verniciato Painted burnished
	<b>N</b> 4000 °K		<b>-NE</b> Nero opaco - RAL 9005 Matt black
			<b>-OR</b> Oro ricco Rich gold
			<b>-RR</b> Rame rosa Pink Copper
			<b>-TI</b> Titanio Titanium

# BEAM MASTER TRACK 60

Design Marc Sadler

Registered Design

Personalizzato - Customized

	articolo item	temperatura colore colour temperature	°ottica °optic	finitura finish
<p>Corpo Body</p> 	4322	M 2700 °K	12	-BI Bianco opaco - RAL 9003 Matt white
		W 3000 °K	35	-BV Brunito verniciato Painted burnished
		N 4000 °K	55	-NE Nero opaco - RAL 9005 Matt black
<p>Ghiera Ring</p> 	412			-OR Oro ricco Rich gold
				-RR Rame rosa Pink Copper
				-TI Titanio Titanium
				-BI Bianco opaco - RAL 9003 Matt white
				-BV Brunito verniciato Painted burnished
		-NE Nero opaco - RAL 9005 Matt black		
		-OR Oro ricco Rich gold		
		-RR Rame rosa Pink Copper		
		-TI Titanio Titanium		

## Alimentatori 48Vdc in tensione - Constant voltage drivers 48Vdc

articolo item	potenza power	dimensioni dimension	n° articoli alimentabili n° of items powerable
ELG7548	75W	180x63x35,5	1-8
ELG15048	150W	219x63x36	1-17

# BEAM MASTER TRACK 60

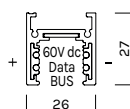
Design Marc Sadler

Registered Design

## Magnetic Track 48V

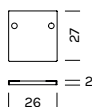
### PLAFONE - CEILING

unità - unit = mm

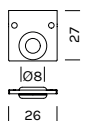


articolo item	finitura finish	lunghezza length
<b>4020-1</b>	<b>-BI</b> <b>-NE</b>	1000
<b>4020-2</b>	<b>-BI</b> <b>-NE</b>	2000
<b>4020-3</b>	<b>-BI</b> <b>-NE</b>	3000

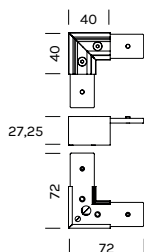
#### Accessori - Accessories



<b>4020-T1</b>	<b>-BI</b> <b>-NE</b>	Tappo di chiusura senza foro. 1 tappo fornito con viti End cap without hole. 1 end cap supplied with screws
----------------	--------------------------	--



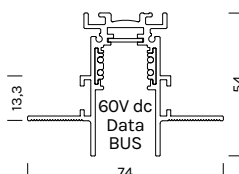
<b>4020-T2</b>	<b>-BI</b> <b>-NE</b>	Tappo di chiusura con foro. 1 tappo fornito con viti End cap with hole. 1 end cap supplied with screws
----------------	--------------------------	---



<b>4020-C</b>	<b>-BI</b> <b>-NE</b>	Cover per giunto a L Cover for L joint
---------------	--------------------------	---

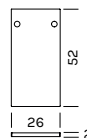
### INCASSO - RECESSED

unità - unit = mm

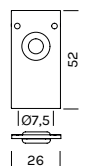


articolo item	finitura finish	lunghezza length
<b>4021-1</b>	<b>-NE</b>	1000
<b>4021-2</b>	<b>-NE</b>	2000
<b>4021-3</b>	<b>-NE</b>	3000

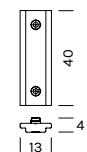
#### Accessori - Accessories



<b>4021-T1</b>	<b>-NE</b>	Tappo di chiusura senza foro. 1 tappo fornito con viti End cap without hole. 1 end cap supplied with screws
----------------	------------	--



<b>4021-T2</b>	<b>-NE</b>	Tappo di chiusura con foro. 1 tappo fornito con viti End cap with hole. 1 end cap supplied with screws
----------------	------------	---



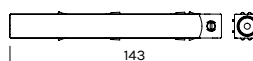
<b>4021-G</b>	<b>-NE</b>	Giunto lineare Linear joint
---------------	------------	--------------------------------

### MAGNETIC TRACK 48V CONNESSIONE

Testata di Alimentazione non polarizzata. Corrente e tensione nominale. Corpo in policarbonato. Contatti in lega di rame.

Non polarized end/feed. Rated current and voltage. Polycarbonate body. Copper alloy contacts

unità - unit = mm

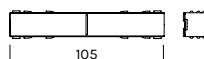


articolo item	finitura finish	
<b>4020-A</b>	<b>-BI</b> <b>-NE</b>	15A/60Vdc

### MAGNETIC TRACK 48V GIUNTO

Giunto passante non polarizzato. Corrente e tensione nominale. Corpo in policarbonato. Contatti in lega di rame.

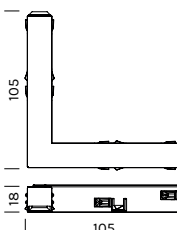
Non polarized jointing connector. Rated current and voltage. Polycarbonate body. Copper alloy contacts



<b>4020-GA</b>	<b>-BI</b> <b>-NE</b>	15A/60Vdc
----------------	--------------------------	-----------

Giunto a L non polarizzato. Corrente e tensione nominale. Corpo in policarbonato. Contatti in lega di rame.

Non polarized L feed. Rated current and voltage. Polycarbonate body. Copper alloy contacts.



<b>4020-GL</b>	<b>-BI</b> <b>-NE</b>	15A/60Vdc
----------------	--------------------------	-----------