

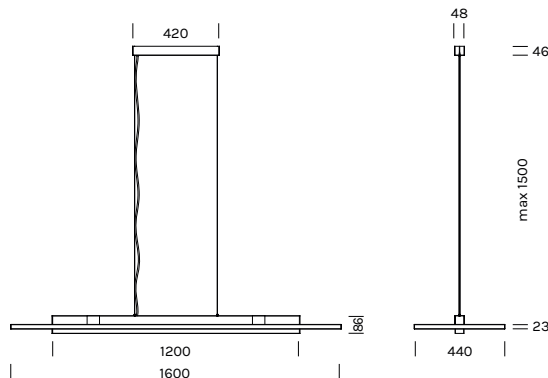
STAGE HORIZONTAL SILENCE

Design Marc Sadler

Registered Design

UGR<19   IP20  LED TECH  A+ A++

SU RICHIESTA
ON REQUEST  1-10V  DALI  PUSH



unità - unit = mm

Dati tecnici - Datasheet

Sorgente luminosa - Light Source	LED
Potenza - Power	3000°K/4000°K = 1x 44W Tunable White = 1x 47W
Alimentazione - Supply current	230V 50Hz
Lumen sorgente - Source lumens	3000°K= 6390 lm 4000°K= 6446 lm Tunable White= 3400/3700 lm
Classe di isolamento - Safety class	I
IP	IP20
Classe energetica - Energy class	A / A+ / A++
Indice di resa cromatica - Colour rendering index	CRI90
Ottica - Optics	recessa - recess
Driver	incluso - included
Lunghezza cavi - Cables Length	1,5 mt - 1,5mt
Dimmerazione - Dimmable	su richiesta= 1-10 - Dali - Push on request= 1-10 - Dali - Push

Composizione codice - Code composition

example 1234W00-AA

articolo item	temperatura colore colour temperature	°ottica °optic	finitura finish
6711	W 3000 °K N 4000 °K  T Tunable White	recessa recess	-NE Nero opaco - RAL 9005 Matt black

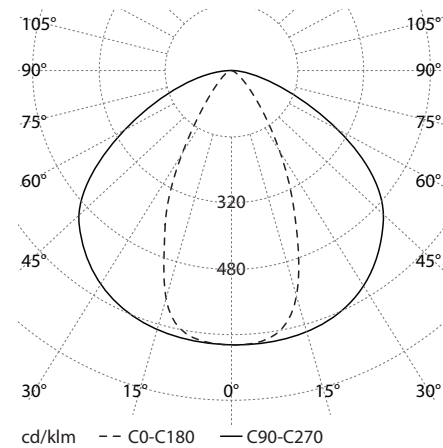
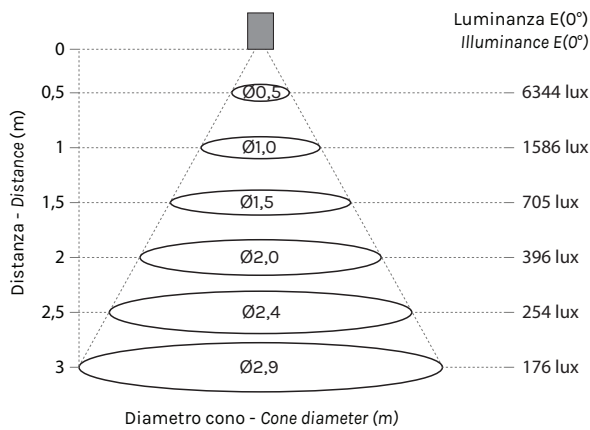
STAGE HORIZONTAL SILENCE

Design Marc Sadler

Registered Design

Dati Fotometrici - Photometric Data

Lumen sorgente - Light Source	6390 lm
Lumen apparecchio - Lumen luminaire	2418 lm
Temperatura colore - Colour temperature	3000K - 4000K Tunable White
Indice di resa cromatica - Colour rendering index	CRI 90
Distribuzione della luce - Light distribution symmetry	simmetrica - symmetrical



Dati Fonometrici - Phonometric Data

Materiale Material Lamiera spessore 1mm microforata + Pannello in fibra di poliestere spessore 20mm Densità 30kg/m ³	1mm thick microperforated Sheet + 20mm thick polyester fiber Panel Density 30kg/m ³
Norma di riferimento Reference standard	UNI EN ISO 354:2003 UNI EN ISO 11654:1998
Coefficiente di assorbimento Sound absorption Coefficient	$\alpha_w = 0,55 (M,H)$
Si raccomanda vivamente di utilizzare questo indice di valutazione unico in combinazione con la curva del coefficiente di assorbimento acustico completa e la tabella sottostante.	It is strongly recommended to use this single valuation index in combination with the absorption coefficient curve complete acoustic and the table below.

Coefficiente di riduzione del rumore Noise Reduction Coefficient	NRC= 0,673
---	-------------------

Frequenza (Hz) Frequency (Hz)	T1 (s)	T2 (s)	α_s	α_p
100	1,026	0,925	0,155	
125	1,780	1,183	0,330	0,28754
160	2,058	1,530	0,378	
200	2,436	1,540	0,417	
250	3,443	2,020	0,446	0,45967
315	4,186	1,734	0,516	
400	4,545	1,458	0,643	
500	4,177	1,390	0,698	0,69430
630	4,188	1,380	0,742	
800	4,268	1,213	0,815	
1000	4,178	1,260	0,846	0,82738
1250	3,777	1,205	0,821	
1600	3,510	1,237	0,761	
2000	3,099	1,244	0,700	0,70186
2500	2,747	1,239	0,645	
3150	2,744	1,247	0,649	
4000	2,616	1,156	0,702	0,72306
5000	2,337	1,009	0,818	

