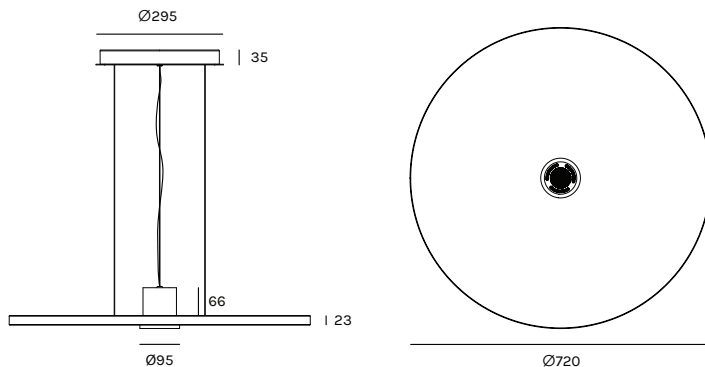


ECLIPSE BEAM SILENCE

Design Marc Sadler

Registered Design



unità - unit = mm

Dati tecnici - Datasheet



Sorgente luminosa - Light Source	LED
Potenza - Power	12,5W
Alimentazione - Supply current	240Vac - 50Hz
Lumen sorgente - Source lumens	1501 lm
Classe di isolamento - Safety class	I
IP	IP20
Classe energetica - Energy class	A / A+ / A++
Temperatura colore - Colour temperature	2700°K
Indice di resa cromatica - Colour rendering index	CR197
Ottica - Optics	12° - 35° - 55°
Driver	incluso - included
Lunghezza cavi - Cables Length	1,5 mt - 59 inch
Dimmerabile - Dimmable	a richiesta 1-10 - Dali on request 1-10 - Dali

Composizione codice - Code composition

codice code	luce light	ottica optic	colore colour
8120 +	M 2700K +	12 35 55	-NE ● nero - black -RR ● rame rosa - pink copper

ECLIPSE BEAM SILENCE

Design Marc Sadler

Registered Design

Dati Fonometrici - Phonometric Data

Materiale Material	Lamiera spessore 1mm microforata + Pannello in fibra di poliestere spessore 20mm Densità 30kg/m ³	1mm thick microperforated Sheet + 20mm thick polyester fiber Panel Density 30kg/m ³
Norma di riferimento Reference standard	UNI EN ISO 354:2003 UNI EN ISO 11654:1998	
Coefficiente di assorbimento Sound absorption Coefficient	$\alpha_w = 0,55 (M,H)$	
	Si raccomanda vivamente di utilizzare questo indice di valutazione unico in combinazione con la curva del coefficiente di assorbimento acustico completa e la tabella sottostante.	It is strongly recommended to use this single valuation index in combination with the absorption coefficient curve complete acoustic and the table below.
Coefficiente di riduzione del rumore Noise Reduction Coefficient	NRC= 0,673	

Frequenza (Hz) Frequency (Hz)	T1 (s)	T2 (s)	α_s	α_p
100	1,026	0,925	0,155	
125	1,780	1,183	0,330	0,28754
160	2,058	1,530	0,378	
200	2,436	1,540	0,417	
250	3,443	2,020	0,446	0,45967
315	4,186	1,734	0,516	
400	4,545	1,458	0,643	
500	4,177	1,390	0,698	0,69430
630	4,188	1,380	0,742	
800	4,268	1,213	0,815	
1000	4,178	1,260	0,846	0,82738
1250	3,777	1,205	0,821	
1600	3,510	1,237	0,761	
2000	3,099	1,244	0,700	0,70186
2500	2,747	1,239	0,645	
3150	2,744	1,247	0,649	
4000	2,616	1,156	0,702	0,72306
5000	2,337	1,009	0,818	

