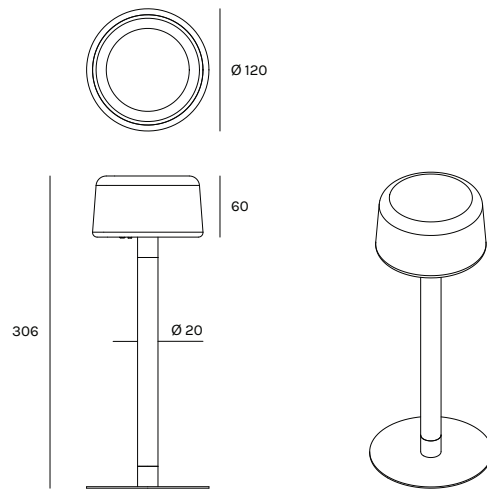


TEE

Marc Sadler

Registered Design




Dati tecnici - Datasheet



Sorgente luminosa - Light Source	LED
Potenza - Power	2W
Tipo batteria - Battery type	ricaricabile al litio - rechargeable lithium 3,7Vdc- Li Poly 4400 mAh
Lumen sorgente - Source lumens	100% = 263 lm 50% = 118 lm 30% = 63 lm
Jack ingresso ricarica - Input charge jack	USB - type C
Autonomia - Duration of the charge	100% = 8h 50% = 15h 30% = 24h
Classe di isolamento - Safety class	III
IP	IP20
Classe energetica - Energy class	A / A+ / A++
Temperatura colore - Colour temperature	100% = 3000°K 50% = 2700°K 30% = 2400°K
Driver	incluso - included
Ricaricabile - Rechargeable	si - yes
Dimmerabile 3 step - Dimmable 3 step	si - yes
Tempo di ricarica batteria - Battery recharge time	3,5h
Caricabatteria - Charger	incluso - included
Fissaggio - Fixing	magnetico - magnet

Composizione codice - Code composition

codice code	colore colour
7712	-OR  oro ricco - rich gold

Disponibile in altri colori su richiesta.
Available in other colors on request.