

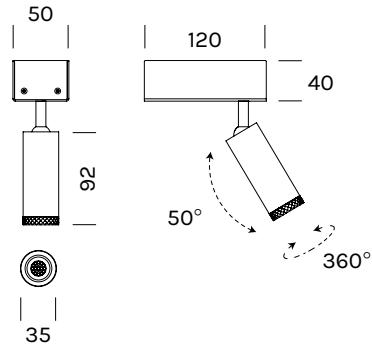
# BEAM MASTER 35 230V

Design Marc Sadler

Registered Design



SU RICHIESTA  
ON REQUEST



unità - unit = mm

## Dati tecnici - Datasheet

Sorgente luminosa - Light Source	LED
Potenza - Power	1x 5,4W
Alimentazione - Supply current	230V 50Hz
Lumen sorgente - Source lumens	2700°K= 534 lm 3000°K= 557 lm 4000°K= 627 lm
Classe di isolamento - Safety class	I
IP	IP20
Classe energetica - Energy class	A / A+ / A++
Indice di resa cromatica - Colour rendering index	CR197
Ottica - Optics	15° - 36°
Driver	incluso - included
Dimmerabile - Dimmable	su richiesta on request

## Composizione codice - Code composition

example 1234W00-AA

articolo item	temperatura colore colour temperature	°ottica °optic	finitura finish
4331	M 2700 °K	15 36	-BI Bianco opaco - RAL 9003 Matt white
	W 3000 °K		-NE Nero opaco - RAL 9005 Matt black
	N 4000 °K		-OR Oro ricco Rich gold
			-RR Rame rosa Pink Copper
			-BV Brunito verniciato Painted burnished
			-TI Titanio Titanium