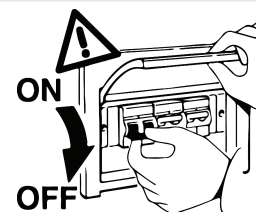


Potenza : 1x 13,1W MAX
Power 350mA

Driver : escluso - excluded
Driver



ATTENZIONE! WARNING! ATTENTION! ACHTUNG! ATENCION! ВНИМАНИЕ!

IT LA SICUREZZA DELL'APPARECCHIO È GARANTITA SOLO CON L'USO APPROPRIATO DELLE SEGUENTI ISTRUZIONI; PERTANTO È NECESSARIO CONSERVARLE.

EN THE SAFETY OF THIS FIXTURE IS GUARANTEED ONLY IF YOU COMPLY WITH THESE INSTRUCTIONS; REMEMBER TO CONSERVE IN A SAFE PLACE.

FR LA SECUTIE DE L'APPAREIL N'EST GARANTIE QU'EN CAS D'UTILISATION CORRECTE DES INSTRUCTIONS SUIVANTES; IL FAUT PAR CONSEQUENT LES CONSERVER.

IT

L'installazione deve essere effettuata esclusivamente da personale qualificato. Prima di ogni operazione sull'apparecchio, disinserire la tensione di rete. Usare esclusivamente le lampadine del tipo e potenza indicate nei dati di targa. Olev Light, si riserva di apportare modifiche tecniche in qualsiasi momento. Olev Light non si assume alcuna responsabilità per prodotti modificati senza previa autorizzazione. La sorgente luminosa LED contenuta in questo prodotto deve essere sostituita solo dal costruttore, dal suo agente autorizzato, o da personale qualificato. Per la pulizia utilizzare un panno morbido e un detergente neutro e non abrasivo. Evitare il contatto tra liquidi e parti elettriche.

FR

L'installation doit être effectuée exclusivement par un personnel qualifié. Toujours mettre le luminaire hors tension avant d'y effectuer une opération quelconque. Utiliser exclusivement des ampoules du type et de la puissance indiqués sur la plaque. Olev Light se réserve le droit d'apporter des modifications techniques à n'importe quel moment. Olev Light décline toute responsabilité en cas de produits modifiés sans une autorisation préalable. La source lumineuse LED contenue dans ce produit ne doit être remplacée que par le constructeur, son agent agréé ou un personnel qualifié. Pour le nettoyage, utiliser un chiffon doux et un détergent neutre et non abrasif. Éviter tout contact entre des liquides et des parties électriques.

ES

La instalación debe ser realizada exclusivamente por personal cualificado. Desconectar la tensión de red antes de realizar cualquier operación en el aparato. Usar exclusivamente bombillas del tipo y de la potencia indicados en la placa de datos del aparato. Olev Light se reserva el derecho de aportar modificaciones técnicas en cualquier momento. Olev Light no asume responsabilidad alguna derivada de productos modificados sin autorización previa. La fuente luminosa LED contenida en este producto debe ser sustituida solo por el fabricante, por su agente autorizado o por personal cualificado. Para la limpieza utilizar una gamuza suave y un detergente neutro y no abrasivo. Evitar que las partes eléctricas entren en contacto con líquidos

DE DIE SICHERHEIT DES GERÄTES WIRD NUR DURCH SACHGEMÄSSE BEFOLGUNG NACHSTEHENDER ANWEISUNGEN GEWÄHRLEISTET; IHRE AUFBEWAHRUNG IST DESHALB SEHR WICHTIG.

ES LA SEGURIDAD DEL APARATO SE GARANTIZA SOLO CUMPLIENDO CUIDADOSAMENTE LAS SIGUIENTES INSTRUCCIONES; POR ELLO, ES NECESARIO CONSERVARLAS.

RU МЫ ГАРАНТИРУЕМ БЕЗОПАСНУЮ ЭКСПЛУАТАЦИЮ ИЗДЕЛИЯ ТОЛЬКО ПРИ СОБЛЮДЕНИИ СЛЕДУЮЩИХ ИНСТРУКЦИЙ; С ЭТОЙ ЦЕЛЬЮ НЕОБХОДИМО СОХРАНИТЬ ДАННУЮ БРОШЮРУ.

EG

Installation has to be carried out by qualified personnel only. Before carrying out any operation on the product, disconnect the mains power supply. Use only lamps of the type and power indicated on the rating plate. Olev Light reserves the right to make technical modifications to the product at any time. Olev Light declines responsibility for products modified without prior authorisation. The LED's lamp used in this product must only be replaced by the manufacturer, his authorised agent, or another similarly qualified person. To clean, use a soft cloth and neutral, non-abrasive detergent. Avoid contact between liquids and electrical parts.

DE

Die Installation darf ausschließlich von qualifiziertem Personal vorgenommen werden. Schalten Sie die Netzspannung aus, bevor Sie Arbeiten am Gerät durchführen. Verwenden Sie ausschließlich Lampen, die den Angaben zu Typ und Leistung auf dem Geräteschild entsprechen. Olev Light behält sich das Recht vor, jederzeit technische Änderungen vorzunehmen. Olev Light haftet in keinem Fall für Produkte, an denen ohne vorherige Genehmigung Änderungen vorgenommen wurden. Die in diesem Produkt enthaltene LED Lichtquelle darf nur vom Hersteller, seinem autorisierten Handelsvertreter oder ähnlichem, qualifiziertem Personal ersetzt werden. Für die Reinigung ein weiches Tuch und Neutralreiniger ohne scheuernde Bestandteile verwenden. Kontakt zwischen Flüssigkeiten und elektrischen Bauteilen vermeiden.

RU

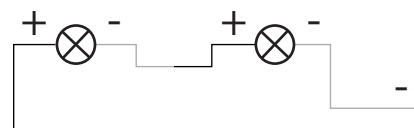
Установку допускается выполнять только квалифицированному персоналу. Перед выполнением любой операции над изделием отсоедините источник питания от сети. Используйте только лампы типа и мощности, указанных на табличке с техническими данными. Olev Light оставляет за собой право в любое время вносить технические изменения в изделие. Olev Light отказывается от ответственности за продукты, измененные без предварительной авторизации. Светодиодный источник света, содержащийся в этом продукте должны быть заменены только производителем или его уполномоченным агентом или квалифицированным специалистом. Для очистки используйте мягкую ткань и нейтральное неабразивное моющее средство. Избегайте контакта между жидкостями и электрическими деталями.

ATTENZIONE!!!

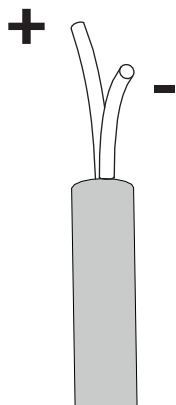
IL COLLEGAMENTO DEI SIGNOLI FARETTI LED VA FATTO SEMPRE IN SERIE RISPETTANDO LA POLARITA'. L'IMPIANTO VA ALIMENTATO SOLO DOPO CHE TUTTI I FARETTI SONO COLLEGATI..

WARNING!!!

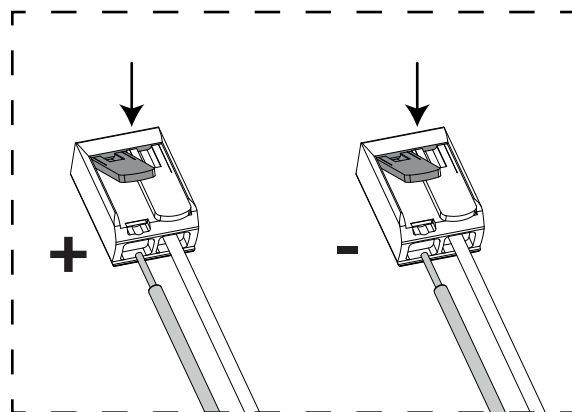
LED LIGHTS MUST BE CONNECTED IN SERIES RESPECTING POLARITY. THE SYSTEM MUST BE FEEDED ONLY ALL THE SPOTS HAVE BEING CONNECTED.



Collegamento in Serie +
Series Connection

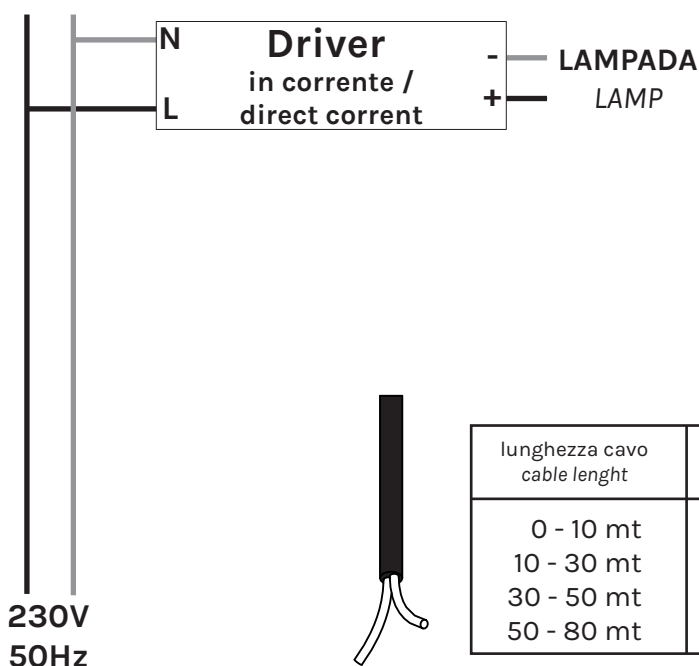


350mA
→



* **PER ALIMENTAZIONE IN 24VDC VEDERE L'ISTRUZIONE DELL'ART. RS01/80**
* **FOR 24VDC POWER SUPPLY SEE THE INSTRUCTIONS OF ART. RS01/80**

DRIVER REMOTO - REMOTE DRIVER



lunghezza cavo cable length	sezione cavo (mm ²) section (mm ²)
0 - 10 mt	1 mm ²
10 - 30 mt	1,5 mm ²
30 - 50 mt	2,5 mm ²
50 - 80 mt	4 mm ²