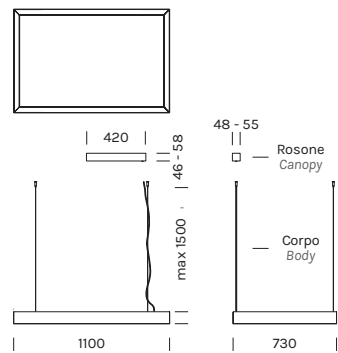


MEETING



- alluminio, policarbonato
- diffusore microprismatico

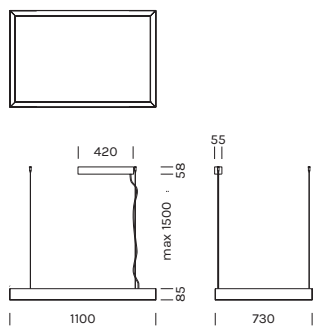
- aluminum, polycarbonate
- microprismatic diffuser



Con rosone e driver / With canopy and driver



	M 2700K	W 3000K	N 4000K
Potenza/ Power	1x103.2W, 2x20.4W	1x103.2W, 2x20.4W	1x103.2W, 2x20.4W
Lumen	1x11008lm, 2x2176lm	1x12026lm, 2x2377lm	1x12246lm, 2x2421lm
CRI	>90	>90	>90
Alimentazione/ Supply	220V 50Hz	220V 50Hz	220V 50Hz

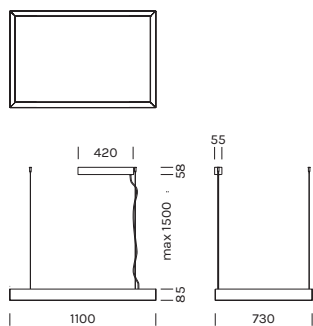


Articolo Item	Temperatura Temperature	Rosone Canopy	Corpo Body
6362	M	-NE ■	-NG ■
composed by	W		
RS10/02 (1Pz)	N		
6360 (1Pz)			

Con rosone e driver / With canopy and driver



	M 2700K	W 3000K	N 4000K
Potenza/ Power	1x103.2W, 2x20.4W	1x103.2W, 2x20.4W	1x103.2W, 2x20.4W
Lumen	1x11008lm, 2x2176lm	1x12026lm, 2x2377lm	1x12246lm, 2x2421lm
CRI	>90	>90	>90
Alimentazione/ Supply	220V 50Hz	220V 50Hz	220V 50Hz



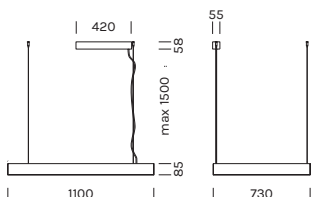
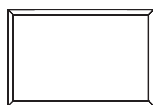
Articolo Item	Temperatura Temperature	Rosone Canopy	Corpo Body
6363	M	-NE ■	-NG ■
composed by	W		
RS10/04 (1Pz)	N		
6360 (1Pz)			

Il codice prodotto si compone mettendo uno dopo l'altro, da sinistra a destra, i dati nelle colonne gialle, es: 1111M12-AA
The product code is created by putting in sequence the data under the yellow columns from left to right, e.g:1111M12-AA

Con rosone e driver, accensioni separate up-down

With canopy and driver, up-down separate switches

6364	M 2700K	W 3000K	N 4000K
Potenza/ Power	1x103.2W, 2x20.4W	1x103.2W, 2x20.4W	1x103.2W, 2x20.4W
Lumen	1x11008lm, 2x2176lm	1x12026lm, 2x2377lm	1x12246lm, 2x2421lm
CRI	>90	>90	>90
Alimentazione/ Supply	220V 50Hz	220V 50Hz	220V 50Hz



Articolo Item	Temperatura Temperature	Rosone Canopy	Corpo Body
6364	M	-NE ■	-NG ■
composed by	W		
RS10/06 (1Pz)	N		
6360 (1Pz)			

Driver 24Vdc in tensione in remoto / Remote constant voltage drivers 24Vdc

Articolo Item	Potenza Power	IP	Dimensioni Dimensions	
1A1623	250W	20	195x67x31	
1A1589	240W	67	244x71x38	DALI

Centraline dimmerabili in remoto / Remote dimmable controllers

Articolo Item	Potenza Power	IP	Dimensioni Dimensions	Dimmerazione Dimming	
1A0838	240W	20	164x38x25	PUSH DALI 0-10V 1-10V	
Controller 1 canale - DC 1-channel controller	1A0172/01	240W	20	57x43x19	PUSH CASAMBI

Kit cavi lunghezza extra / Kit cavi lunghezza extra

Articolo Item	Finitura Finish	Lunghezza Length
CK300/05	-NE ■	3000
CK500/05	-NE ■	5000

Il codice prodotto si compone mettendo uno dopo l'altro, da sinistra a destra, i dati nelle colonne gialle, es: 1111M12-AA
The product code is created by putting in sequence the data under the yellow columns from left to right, e.g:1111M12-AA

